

Nyheder 2024



Safe-Torque Speed



Zyklop Comfort skralde



Skraldeskruetrækker



Det får dig til at spile øjnene op!

Zyklop Comfort skraldesæt $3/8''$

- Behagelig berøringsfølelse vis plastbeklædning
- Plastikbelægning beskytter overfladerne mod beskadigelser
- Finfortanding med 80 tænder til en lille returvinkel på blot $4,5^\circ$
- Ekstremt slank konstruktion med blød, ergonomisk grebszone til let arbejde også under meget snævre pladsforhold
- Sikker låseanordning til toppe via trykknop, bekvemt retningsskift via omskifterknop



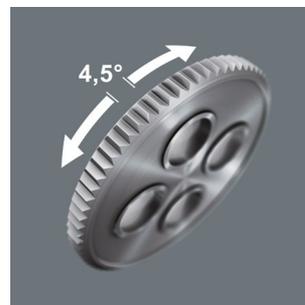
Plastbeklædt



Plastbeklædningen gør også arbejdet ved lave temperaturer behageligt og sikkert.



Finfortanding



Zyklop Comfort skralde muliggør via sin finfortanding med 80 tænder en lille returvinkel på kun $4,5^\circ$.

Til snævre pladsforhold



Via sin ekstremt slanke form er det også muligt at arbejde let med Zyklop Comfort skralden under meget snævre forhold.



Kuglelåsen



Kuglelåsen sørger for sikkert hold i topnøgler og tilbehør og dermed også for pålidelig sikkerhed under skruringen.

8100 SB 12 Zyklop Comfort skraldesæt, omskifterknap, 3/8"-tilslutning, metrisk



16 dele; i meget robust, overfladeskånende og kompakt tekstilboks. Ringe volumen og vægt letter mobiliteten.

1 Zyklop Comfort skralde med omskifterarm med 3/8"-tilslutning, 14 Zyklop Impaktor toppe, 1 Zyklop-forlængerled

05005530001		
○	8010 B	1x 3/8"x230,0
●	8790 B Impaktor	1x 8,0x30,0; 1x 10,0x30,0; 1x 11,0x30,0; 1x 12,0x30,0; 1x 13,0x30,0; 1x 14,0x30,0; 1x 15,0x30,0; 1x 16,0x30,0; 1x 17,0x30,0; 1x 18,0x30,0; 1x 19,0x30,0; 1x 21,0x32,0; 1x 22,0x32,0; 1x 24,0x32,0
○ ○	8798 B	1x 3/8"x152,4

8100 SB 13 Zyklop Comfort skraldesæt, omskifterknap, 3/8"-tilslutning, tommemål



11 dele; i meget robust, overfladeskånende og kompakt tekstilboks. Ringe volumen og vægt letter mobiliteten.

1 Zyklop Comfort skralde med omskifterarm med 3/8"-tilslutning, 9 Zyklop Impaktor toppe, 1 Zyklop-forlængerled

05005531001		
○	8010 B	1x 3/8"x230,0
●	8790 B Impaktor	1x 1/4"x30,0; 1x 5/16"x30,0; 1x 3/8"x30,0; 1x 7/16"x30,0; 1x 1/2"x30,0; 1x 9/16"x30,0; 1x 5/8"x30,0; 1x 11/16"x30,0; 1x 3/4"x30,0
○ ○	8798 B	1x 3/8"x152,4

8010 B Zyklop Comfort skralde, med omskifterknap, med 3/8"-tilslutning

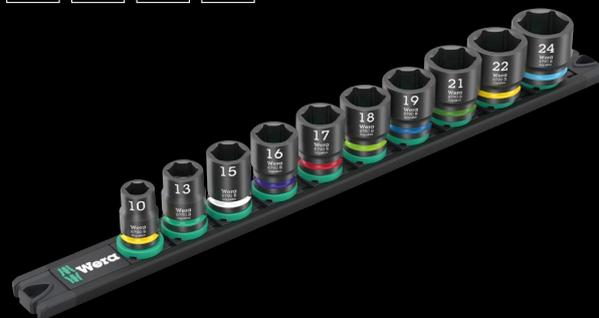


Anvendelse: Til 3/8"-firkant-topnøgleindsatser samt 3/8"-forbindingsdele med firkantstilslutning og kuglelås

Udførelse: Komfortabel plastikbeklædning; slank form til arbejde også under meget snævre montageforhold; finfortanking med 80 tænder til en returvinkel på kun 4,5°; omskifterknap til et bekvemt retningsskift; med sikker toplåsefunktion via trykknop

	mm	
05005540001	3/8"	230,0

9607 Top-magnettliste B Impaktor 1

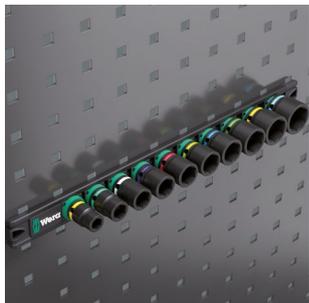


10 dele; på magnetliste til midlertidig fastgørelse f.eks. på væg, reol, værktøjsvogn. Letgående drejemekanisme til sikker opbevaring og let udtagning af værktøjet.

10 Impaktor topnøgleindsatser med 3/8"-tilslutning. Med sekskantsprofil og not med boring. Til brug med el- eller trykluftdrevne slagskruemaskiner med 3/8" tilslutning. Take it easy værktøjsfinder: Farvemærkning efter størrelse – gør det let og hurtigt at finde det rigtige stykke værktøj.

05005451001		
●	8790 B Impaktor	1x 10,0x30,0; 1x 13,0x30,0; 1x 15,0x30,0; 1x 16,0x30,0; 1x 17,0x30,0; 1x 18,0x30,0; 1x 19,0x30,0; 1x 21,0x32,0; 1x 22,0x32,0; 1x 24,0x32,0
	9603	1x 30,0x340,0

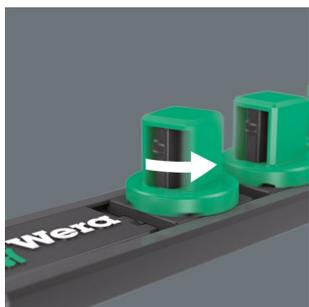
Magnetisk



Magnetlisten er via magneterne egnet til midlertidig fastgørelse på væg, reol eller værktøjsvogn.

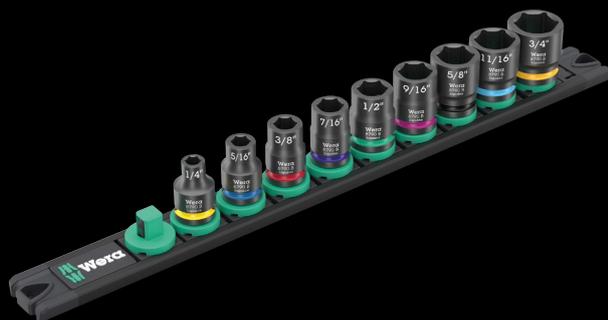


Twist to unlock-mekanisme



Via Twist to unlock-mekanismen sikrer magnetlisten let udtagning af toppene. Samtidig garanteres toppenes sikre placering.

9608 Top-magnetliste B Impaktor Imperial 1



9 dele; på magnetliste til midlertidig fastgørelse f.eks. på væg, reol, værktøjsvogn. Letgående drejemekanisme til sikker opbevaring og let udtagning af værktøjet.

9 Impaktor topnøgleindsatser med 3/8"-tilslutning. Med sekskantsprofil og net med boring. Til brug med el- eller trykluftdrevne slagskruemaskiner med 3/8" tilslutning. Take it easy værktøjsfinder: Farvemærkning efter størrelse – gør det let og hurtigt at finde det rigtige stykke værktøj.

05005452001	
●	8790 B Impaktor 1x 1/4"x30,0; 1x 5/16"x30,0; 1x 3/8"x30,0; 1x 7/16"x30,0; 1x 1/2"x30,0; 1x 9/16"x30,0; 1x 5/8"x30,0; 1x 11/16"x30,0; 1x 3/4"x30,0
	9601 1x 30,0x340,0

8790 B Impaktor topnøgleindsats med 3/8"-tilslutning



Anvendelse: Til udvendige sekskantskruer og -møtrikker

Udførelse: Til brug med el- eller trykluft-slagskruemaskiner; 3/8" tilslutning; med holdestift-boring; chrom-molybdæn, matsort. Take it easy værktøjsfinder: Med farvemærkning efter størrelse samt påstemplet størrelse – gør det lettere og hurtigere at finde den rigtige top.

	●	●	↑	↑	↑
	mm	mm	mm	mm	mm
05005500001	8.0		30.0	14.1	19.0
05005501001	10.0		30.0	16.6	19.0
05005502001	11.0		30.0	17.8	19.0
05005503001	12.0		30.0	18.2	19.0
05005504001	13.0		30.0	20.0	22.0
05005505001	14.0		30.0	21.0	22.0
05005506001	15.0		30.0	22.0	22.0
05005507001	16.0		30.0	22.0	24.0
05005508001	17.0		30.0	23.0	25.0
05005509001	18.0		30.0	23.0	26.0
05005510001	19.0		30.0	25.0	27.8
05005511001	21.0		32.0	27.0	30.0
05005512001	22.0		32.0	28.0	32.0
05005513001	24.0		32.0	30.0	34.0
05005514001		1/4"	30.0	11.0	19.0
05005515001		5/16"	30.0	14.1	19.0
05005516001		3/8"	30.0	16.6	19.0
05005517001		7/16"	30.0	17.8	19.0
05005518001		1/2"	30.0	20.0	22.0
05005519001		9/16"	30.0	21.0	22.0
05005520001		5/8"	30.0	22.0	24.0
05005521001		11/16"	30.0	23.0	25.0
05005522001		3/4"	30.0	25.0	28.0
05005523001		13/16"	32.0	27.0	30.0
05005524001		7/8"	32.0	28.0	32.0
05005525001		15/16"	32.0	30.0	34.0
05005526001		1"	32.0	32.0	36.0



Til elektro- eller trykluft-slagskruemaskiner



Impaktor-teknologien sørger ved Impaktor-topnøgleindsatserne for en holdbarhed over gennemsnittet også ved ekstreme krav.

Intuitiv og meget kompakt skraldemekanik,
som man også kan snurre hurtigt rundt med.



Skraldefunktion



Den integrerede skralde med finfortanding (36 tænder) og en returvinkel på 10° letter skruringen og gør den hurtigere uden møjsommeligt tagen nyt greb.

Hurtig skruring



Skraldemekanikken tillader også hurtigt "snurren rundt" under skruringen.

Skraldemekanik i grebet



Den integrerede skralde med finfortanding sørger for hurtigt og sikkert arbejde. Skraldemekanikken er helt indbygget i grebet. Grebets ringe størrelse giver også mulighed for at benytte skralden under snævre skrueforhold.

Retningsskiftet



Ergonomisk rigtigt aktiveret retningsomskiftning.



Kraftform Kompakt 838 RA S Set 1



14 dele

1 bits-håndgreb 838 RA S med skraldefunktion, 13 bits, kemisk-forniklet med Take it easy værktøjsfinder: Med udgangs-farvemærkning og påstemplet størrelse så man lettere finder den rigtige bits, 1/4", 50 mm lang

05051060001	
●	838 RA S 1x 1/4"x102
+	851/4 BTZ 1x PH 1x50; 1x PH 2x50
+	855/4 BTZ 1x PZ 1x50; 1x PZ 2x50
+	867/4 TORX® BTZ 1x TX 10x50; 1x TX 15x50; 1x TX 20x50; 1x TX 25x50
○	840/4 BTZ 1x 2,5x50; 1x 3,0x50; 1x 4,0x50; 1x 5,0x50
⊖	800/4 BTZ 1x 0,8x5,5x50
	Dobbelthæftende-stribe 70 1x 50,0x70,0

Kraftform Kompakt 838 RA S Imperial Set 1



14 dele

1 bits-håndgreb 838 RA S med skraldefunktion, 13 bits, kemisk-forniklet med Take it easy værktøjsfinder: Med udgangs-farvemærkning og påstemplet størrelse så man lettere finder den rigtige bits, 1/4", 50 mm lang

05051065001	
●	838 RA S 1x 1/4"x102
+	851/4 BTZ 1x PH 1x50; 1x PH 2x50
+	867/4 TORX® BTZ 1x TX 10x50; 1x TX 15x50; 1x TX 20x50; 1x TX 25x50
○	840/4 Z 1x 9/64"x50; 1x 5/32"x50; 1x 3/16"x50; 1x 7/32"x50
⊖	800/4 BTZ 1x 0,8x5,5x50
○	868/4 1x # 1x50; 1x # 2x50
	Dobbelthæftende-stribe 70 1x 50,0x70,0

838 RA S bits-håndgreb med skraldefunktion, 1/4"



Anvendelse: Eget til bits med 1/4"-udvendig sekskantstilslutning

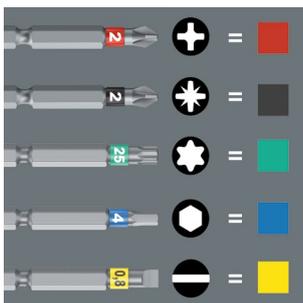
Udførelse: I grebet integreret skralde med finfortanding (36 tænder, returvinkel 10°); 1/4"-indvendig sekskantsoptag til bits med 1/4"-udvendig sekskantstilslutning, magnetisk

Greb: Kraftform med rullersekering, flerkomponent

05051492001	
●	1/4" 102 84



Wera værktøjsfinder Take it easy



Take it easy værktøjsfinder med farvemærkning efter profil og størrelsesangivelse – gør det let og hurtigt at finde det rigtige stykke værktøj.

Kraftform Kompakt 838 RA-R M Set 1



15 dele

1 bits-håndgreb 838 RA-R M med skraldefunktion, 14 bits, kemisk-forniklet, 1/4", 89 mm lang

05051061001	
●	838 RA-R M 1x 1/4"x123,5
+	851/4 Z 1x PH 1x89; 1x PH 2x89; 1x PH 3x89 ¹⁾
+	855/4 Z 1x PZ 1x89; 1x PZ 2x89; 1x PZ 3x89 ¹⁾
⊕	867/4 Z TORX® 1x TX 10x89; 1x TX 15x89; 1x TX 20x89; 1x TX 25x89
○	840/4 Z 1x 3,0x89; 1x 4,0x89; 1x 5,0x89
⊖	800/4 Z 1x 1,0x5,5x89
	Dobbelthæftende-stribe 70 1x 50,0x70,0

¹⁾ Sekskantsklinge

Kraftform Kompakt 838 RA-R M Imperial Set 1



15 dele

1 bits-håndgreb 838 RA-R M med skraldefunktion, 14 bits, kemisk-forniklet, 1/4", 89 mm lang

05051066001	
●	838 RA-R M 1x 1/4"x123,5
+	851/4 Z 1x PH 1x89; 1x PH 2x89; 1x PH 3x89 ¹⁾
⊕	867/4 Z TORX® 1x TX 10x89; 1x TX 15x89; 1x TX 20x89; 1x TX 25x89
○	840/4 Z 1x 1/8"x89; 1x 5/32"x89; 1x 3/16"x89
⊖	800/4 Z 1x 1,0x5,5x89
○	868/4 1x # 1x89; 1x # 2x89; 1x # 3x89
	Dobbelthæftende-stribe 70 1x 50,0x70,0

¹⁾ Sekskantsklinge

838 RA-R M bits-håndgreb med skraldefunktion, 1/4"



Anvendelse: Egnet til bits med 1/4"-udvendig sekskantstilslutning ifølge DIN ISO 1173-C 6,3 og E 6,3 og Wera tilslutnings-serier 1 og 4

Udførelse: I grebet integreret skralde med finfortanding (36 tænder, returvinkel 10°); 1/4"-indvendig sekskantstilslutning med Rapidaptor-teknik med rapid-in, rapid-out, rapid-spin, chuck-all og single-hand-funktion, magnetisk

Greb: Kraftform med rullerisikring, flerkomponent

05051493001	
●	1/4" 123,5 98



Chuck-all



Rapidaptor hurtigskiftsholderen optager både 1/4"-bits iflg. DIN ISO 1173-C 6,3 og E 6,3 og Wera serie 1 og 4.



Rapid-in og self-lock



Uden at bevæge bøsningen kan bitten skubbes op i holderen. Så snart bitten sættes i skruen, aktiveres låsen automatisk. Bitten sidder sikkert og uden at kunne rokkes.

Kraftform Kompakt VDE 17 RA 1*



17 dele

1 håndgreb 837 i RA med skraldefunktion (40 tænder, 9° returvinkel), 1 håndgreb 817 VDE, hver udelukkende til Wera VDE-udskiftningsklinger. 15 VDE-udskiftningsklinger (hver 157 mm lang) med værktøjsfinder Take it easy. Farvemærkning efter profiler og laserindgraveret størrelse

Kraftform Kompakt VDE 17 RA Imperial 1*



17 dele

1 håndgreb 837 i RA med skraldefunktion (40 tænder, 9° returvinkel), 1 håndgreb 817 VDE, hver udelukkende til Wera VDE-udskiftningsklinger. 15 VDE-udskiftningsklinger (hver 157 mm lang) med værktøjsfinder Take it easy. Farvemærkning efter profiler og laserindgraveret størrelse

05006618001		
●	837 i RA	1x 9x115
●	817 VDE	1x 9x98
+	Kraftform Kompakt VDE 62 i Take it easy	1x PH 1x157; 1x PH 2x157
+	Kraftform Kompakt VDE 65 i Take it easy	1x PZ 1x157; 1x PZ 2x157
+	Kraftform Kompakt VDE 65 i PZ/S Take it easy	1x # 1x157; 1x # 2x157
+	Kraftform Kompakt VDE 67 i Take it easy	1x TX 10x157; 1x TX 15x157; 1x TX 20x157; 1x TX 25x157
+	Kraftform Kompakt VDE 60 i Take it easy	1x 0,4x2,5x157; 1x 0,8x4,0x157; 1x 1,0x5,5x157; 1x 1,2x6,5x157
+	Kraftform Kompakt VDE 60 iS Take it easy	1x 0,6x3,5x157

* Kan leveres fra juni 2024

05006619001		
●	837 i RA	1x 9x115
●	817 VDE	1x 9x98
+	Kraftform Kompakt VDE 62 i Take it easy	1x PH 1x157; 1x PH 2x157
+	Kraftform Kompakt VDE 65 i PZ/S Take it easy	1x # 1x157; 1x # 2x157
+	Kraftform Kompakt VDE 67 i Take it easy	1x TX 10x157; 1x TX 15x157; 1x TX 20x157; 1x TX 25x157
+	Kraftform Kompakt VDE 60 i Take it easy	1x 0,4x2,5x157; 1x 0,8x4,0x157; 1x 1,0x5,5x157; 1x 1,2x6,5x157
+	Kraftform Kompakt VDE 60 iS Take it easy	1x 0,6x3,5x157
○	Kraftform Kompakt VDE 68 i Take it easy	1x # 1x157; 1x # 2x157

* Kan leveres fra juni 2024

837 i RA Kraftform håndgreb med skraldefunktion*



Anvendelse: Udelukkende til Wera VDE-udskiftningsklinger

Udførelse: I grebet integreret skralde med finfortanding (40 tænder, returvinkel 9°)

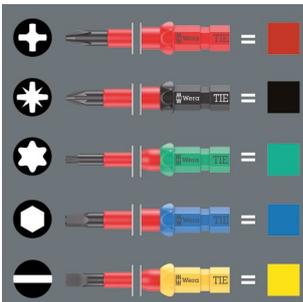
Greb: Kraftform med rullerikning, flerkomponent

	mm	mm
05057490001	9	115

* Kan leveres fra juni 2024



Take it easy værktøjsfinder



Kraftform Kompakt VDE udskiftningsklinger er udstyret med værktøjsfinder Take it easy. Farvemærkningen efter profiler og de laserindgravede størrelser gør det let og hurtigt at finde det rigtige stykke værktøj.

Lynhurtig snurren rundt



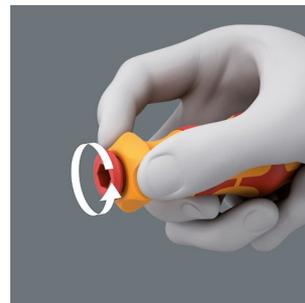
På den afrundede form af den bageste ende af udskiftningsklingen kan man behageligt støtte håndfladen. Det giver mulighed for klingens lynhurtige snurren rundt og går skruerprocessen hurtigere.

Håndgreb 837 i RA med skraldefunktion



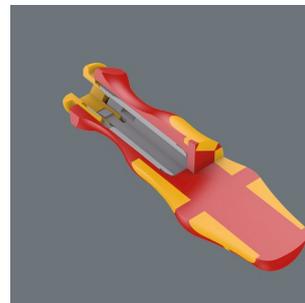
Den integrerede skralde med finfortanding (40 tænder og en returvinkel på 9°) letter skruining og gør den hurtigere uden møjsommeligt tagen nyt greb.

Hurtig skruining



Skraldemeknikken tillader også hurtigt "snurren rundt" under skruiningen.

Håndgreb 817 VDE



Håndgrebet er udelukkende egnet til Wera VDE-udskiftningsklinger. Kraftform Plus greb til behageligt ergonomisk arbejde, hvor vabler og hård hud undgås. Hårde grebszoner til høj arbejdshastighed, mens bløde grebszoner garanterer stor momentoverførsel.



Enkeltvis testet



Kraftform Kompakt VDE sættene er testet styk for styk ved 10.000 volt iflg. IEC 60900. Den ti gange højere testbelastning på 10.000 volt garanterer sikkert arbejde ved den maksimalt tilladte spænding på 1.000 volt.

Nyhed: Kraftform Kompakt VDE-udskiftningsklinger med værktøjsfinderen Take it easy.



Kraftform Kompakt VDE Big Pack 1



26 dele

2 håndgreb 817 VDE Kraftform udelukkende til Wera VDE-udskiftningsklinger

24 VDE-udskiftningsklinger (hver 157 mm lang) med Take it easy værktøjsfinder med farvemærkning efter profiler og laserindgraveret størrelse

I robust tekstilrulletaske

05006617001		
●	817 VDE	2x 9x98
⊕	Kraftform Kompakt VDE 62 iS Take it easy	1x PH 1x157; 1x PH 2x157
⊕	Kraftform Kompakt VDE 65 iS Take it easy	1x PZ 1x157; 1x PZ 2x157
⊕	Kraftform Kompakt VDE 62 iS PH/S Take it easy	1x # 1x157; 1x # 2x157
⊕	Kraftform Kompakt VDE 65 iS PZ/S Take it easy	1x # 1x157; 1x # 2x157
⊕	Kraftform Kompakt VDE 67 i Take it easy	1x TX 8x157; 1x TX 9x157; 1x TX 10x157; 1x TX 30x157
⊕	Kraftform Kompakt VDE 67 iS Take it easy	1x TX 15x157; 1x TX 20x157; 1x TX 25x157
○	Kraftform Kompakt VDE 64 i Take it easy	1x 2,5x157; 1x 3,0x157; 1x 4,0x157; 1x 5,0x157
●	Kraftform Kompakt VDE 60 i Take it easy	1x 0,4x2,5x157; 1x 1,2x6,5x157
●	Kraftform Kompakt VDE 60 iS Take it easy	1x 0,6x3,5x157; 1x 0,8x4,0x157; 1x 1,0x5,5x157

Kraftform Kompakt VDE 17 Universal 1 Tool Finder



17 dele

2 håndgreb 817 VDE Kraftform udelukkende til Wera VDE-udskiftningsklinger

15 VDE-udskiftningsklinger (hver 157 mm lang) med værktøjsfinder Take it easy. Farvemærkning efter profiler og laserindgraveret størrelse

I robust bæltetaske

05006611001		
●	817 VDE	2x 9x98
⊕	Kraftform Kompakt VDE 62 i Take it easy	1x PH 1x157; 1x PH 2x157
⊕	Kraftform Kompakt VDE 65 i Take it easy	1x PZ 1x157; 1x PZ 2x157
⊕	Kraftform Kompakt VDE 65 i PZ/S Take it easy	1x # 1x157; 1x # 2x157
⊕	Kraftform Kompakt VDE 67 i Take it easy	1x TX 10x157; 1x TX 15x157; 1x TX 20x157; 1x TX 25x157
●	Kraftform Kompakt VDE 60 i Take it easy	1x 0,4x2,5x157; 1x 0,8x4,0x157; 1x 1,0x5,5x157; 1x 1,2x6,5x157
●	Kraftform Kompakt VDE 60 iS Take it easy	1x 0,6x3,5x157
	Dobbelthæftende-stribe 70	1x 50,0x70,0



Ikke blot sikker, men også hurtig.

Safe-Torque Speed

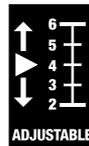
- Momentskruetrækker med hurtig indstilling af momentværdien
- Let lynindstilling af momentværdien
- Fast-indstilling (Torque Lock) til ubegrænsede løsnings- og spændingsmomenter
- Gennemrutsjende sikker momentfunktion til spænding højre-/venstrem
- Når den indstillede momentværdi nås, kan værktøjet ikke overspændes (præcision $\pm 10\%$)



Fem valgbare spændingsmomenter



Fem valgbare spændingsmomenter og en fast-indstilling (Torque Lock) til ubegrænsede løsnings- og spændingsmomenter.



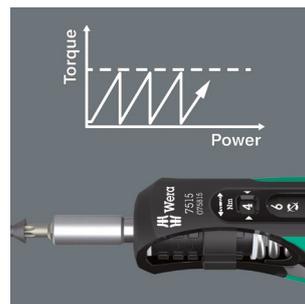
Enkel indstilling



Let indstilling af valgbare spændingsmomenter.



Hør- og mærkbar klikken



Tydelig hør- og mærkbar klikken over når det indstillede moment nås.



7515/16 Kraftform Safe-Torque Speed Universal 1



16 dele

Foldetaske med 1 momentskruetrækker 7515 med enkel hurtigindstilling af momentværdien og 15 hårde og slidstærke bits (89 mm lange)

05075851001	
7515	1x 1/4"x2,0x3,0x4,0x5,0x6,0x147,5
851/4 Z	1x PH 2x89
867/4 Z TORX® B0	1x TX 10x89; 1x TX 15x89; 1x TX 20x89; 1x TX 25x89; 1x TX 30x89
867/4 IP TORX PLUS®	1x 10 IPx89; 1x 15 IPx89; 1x 20 IPx89; 1x 25 IPx89; 1x 30 IPx89
840/4 Z	1x 3,0x89; 1x 4,0x89; 1x 5,0x89; 1x 6,0x89 ¹⁾

¹⁾ Sekskantsklinge



7515/7 Kraftform Safe-Torque Speed Bicycle 1



7 dele

Foldetaske med 1 momentskruetrækker 7515 med enkel hurtigindstilling af momentværdien og 6 hårde og slidstærke bits (50 mm lange), med Wera værktøjsfinder Take it easy: udgangs-farvemærkning og påstemplet størrelse gør det lettere at finde den rigtige bit

05075850001	
7515	1x 1/4"x2,0x3,0x4,0x5,0x6,0x147,5
867/4 TORX® BTZ	1x TX 10x50; 1x TX 25x50
840/4 BTZ	1x 2,5x50; 1x 3,0x50; 1x 4,0x50; 1x 5,0x50

7515 Kraftform Safe-Torque Speed momentskruetrækker, 2-6 Nm



Anvendelse: Egnet til bits med 1/4"-udvendig sekskantstilslutning

Udførelse: Fem valgbare maksimale spændingsmomenter og en fast-stilling; bit-optag med præcision: ±10 %. Numerisk momentværdi-display. Pålideligt rutsjenigennem når det indstillede moment nås.

Greb: Kraftform med rullerikning, flerkomponent

05075815001	
1/4"	2.0 Nm, 3.0 Nm, 4.0 Nm, 5.0 Nm, 6.0 Nm, 147.5 mm



Til forskruining af indekserbare indsatser

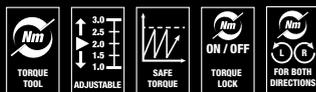


Værktøjssettet er særligt egnet skruining af indekserbare indsatser af hårdtmetal. Momentskrue-trækkeren Safe-Torque Speed 7510 med dens fem af førende hårdtmetallværktøjsproducenter anbefalede valgbare momenter sørger for pålidelig momentkontrolleret skruining af udskiftelige indekserbare indsatser.

7510/14 Safe-Torque Speed værktøjs-sæt til hårdtmetal-indekserbare indsatser



7510 Kraftform Safe-Torque Speed momentskruetrækker, 1-3 Nm



Anvendelse: Egnet til bits med 1/4"-udvendig sekskantstilslutning

Udførelse: Fem valgbare maksimale spændingsmomenter og en fast-stilling; bit-optag med præcision: ±10 %. Numerisk momentværdi-display. Pålideligt rutsjenigennem når det indstillede moment nås.

Greb: Kraftform med rullerikning, flerkomponent

	1/4" 1.0 1.5 2.0 2.5 3.0 147.5						
05075810001	1/4"	1.0	1.5	2.0	2.5	3.0	147.5

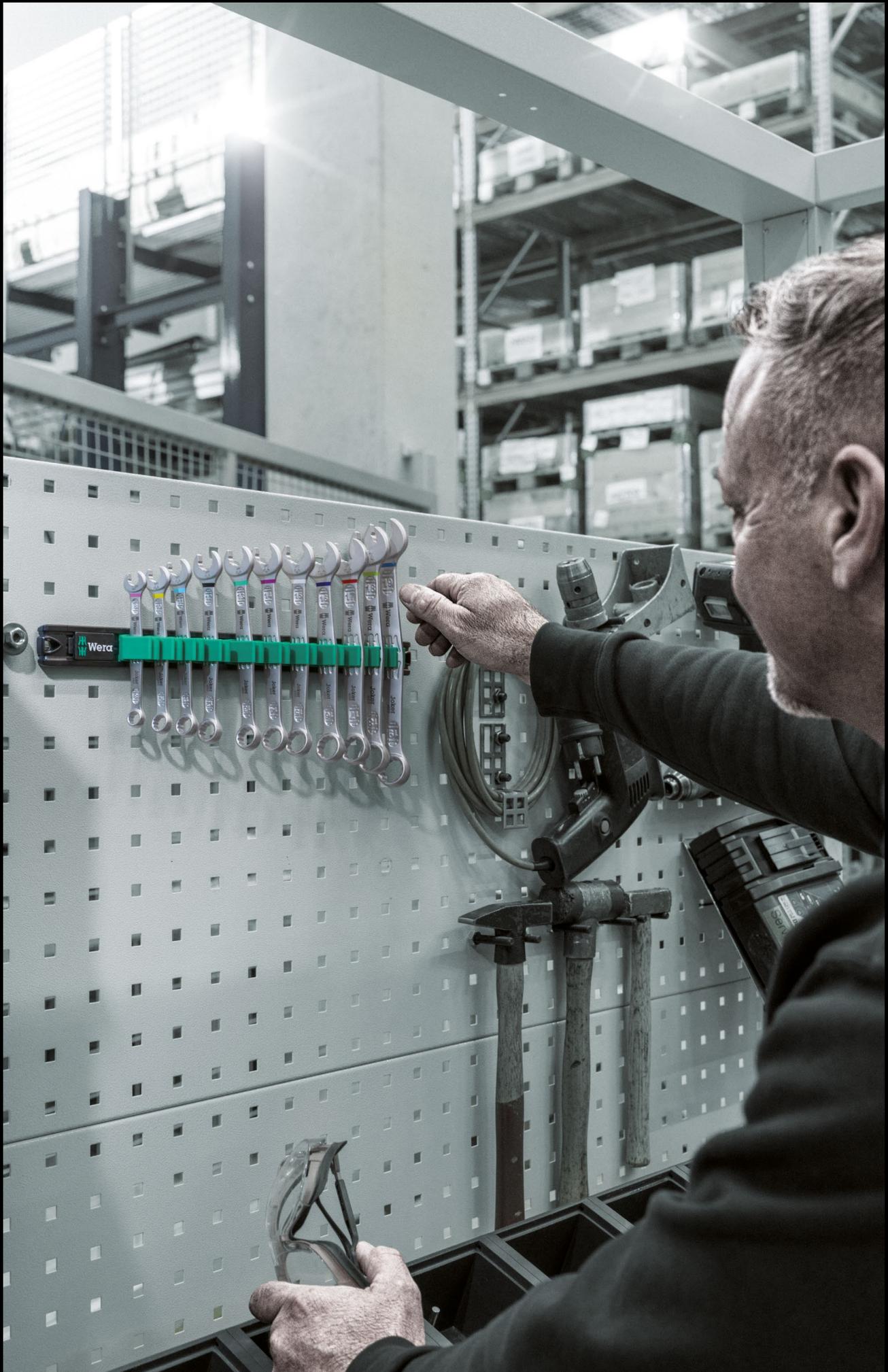


14 dele

Foldetaske med 1 momentskruetrækker Safe-Torque Speed 7510 med enkel hurtigindstilling af momentværdien og 13 hårde og slidstærke bits (25 mm lange) til TORX®, TORX PLUS® og indvendige sekskantskruer

Særlig egnet til let udskiftning af indekserbare indsatser af hårdtmetal.

05075840001	7510	1x 1/4"x1,0x1,5x2,0x2,5x3,0x147,5
	867/1 IP TORX PLUS®	1x 7 IPx25; 1x 8 IPx25; 1x 9 IPx25; 1x 10 IPx25; 1x 15 IPx25
	867/1 TORX®	1x TX 7x25; 1x TX 8x25; 1x TX 9x25; 1x TX 10x25; 1x TX 15x25
	840/1 Z	1x 2,0x25; 1x 2,5x25; 1x 3,0x25



9630 Magnetliste 6000 Joker 1 gaffel-ringskraldenøgle-sæt



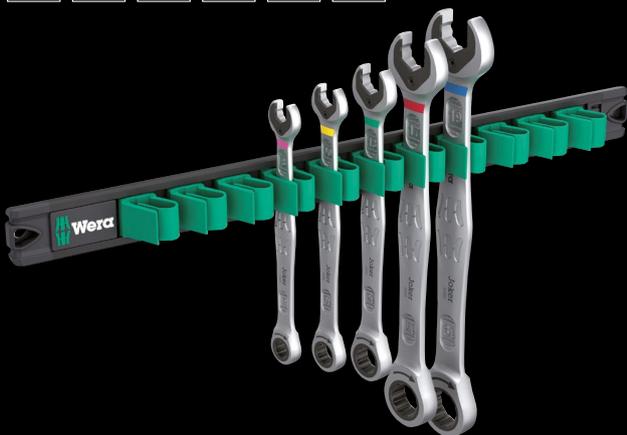
Gaffel-ringskraldenøgle-sæt, metriske størrelser

11 dele

På klemmeliste

05020014001		
	6000 Joker	1x 8x144; 1x 10x159; 1x 11x165; 1x 12x170,7; 1x 13x177; 1x 14x188; 1x 15x200; 1x 16x212; 1x 17x224; 1x 18x235; 1x 19x246
	9610	1x 30,0x370,0

9631 Magnetliste 6000 Joker 2 gaffel-ringskraldenøgle-sæt



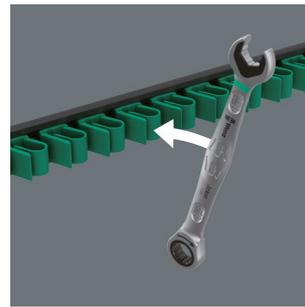
Gaffel-ringskraldenøgle-sæt, metriske størrelser

5 dele

På klemmeliste

05020015001		
	6000 Joker	1x 8x144; 1x 10x159; 1x 13x177; 1x 17x224; 1x 19x246
	9610	1x 30,0x370,0

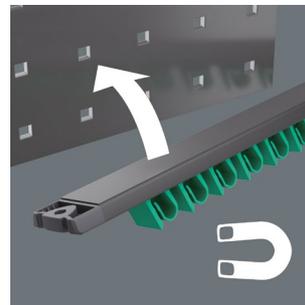
Sikker fiksering af værktøjet



Klemmelisten af kvalitets aluminiumprofil giver plads til op til 11 gaffelnøgler. Værktøjet holdes sikkert fast af stærke klemme fjedre.



Holder via magnetkraft



Via den stærke magnet kan klemmelisten anbringes sikkert på metalflader.

Fastgørelse med skruer



Listen kan også skrues fast på en væg.



Gaffel-ringskraldenøgle Joker 6000



Med jokerens holder føres møtrikker og bolte direkte og sikkert til anvendelsesstedet. Gevindet kan hurtigt og sikkert skrues til. Bolten eller møtrikken falder ikke ud. En tidskrævende søgning undgås.

9632 Magnetliste 6000 Joker Imperial 1 gaffel-ringskraldenøgle-sæt



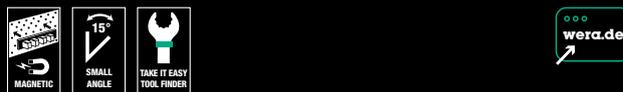
Gaffel-ringskraldenøgle-sæt, tommemålsstørrelser

8 dele

På klemmeliste

05020016001	
6000 Joker Imperial	1x 5/16"x144; 1x 3/8"x159; 1x 7/16"x165; 1x 1/2"x177; 1x 9/16"x188; 1x 5/8"x212; 1x 11/16"x235; 1x 3/4"x246
9610	1x 30,0x370,0

9641 Magnetliste 6003 Joker 2 ringgaffelnøgle-sæt



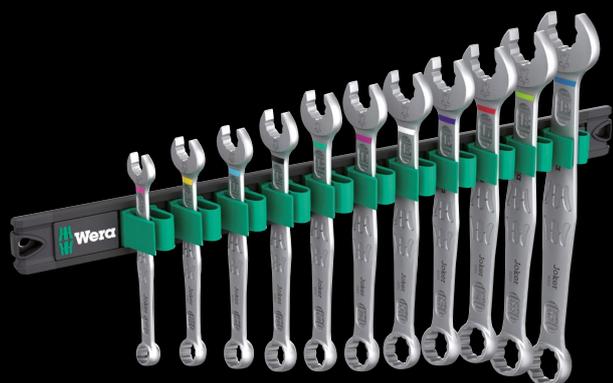
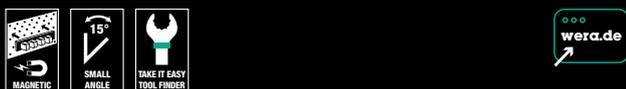
Ringgaffelnøgle-sæt, metriske størrelser, gaffelsiden vinklet 7,5°

5 dele

På klemmeliste

05020234001	
6003 Joker	1x 8x115; 1x 10x125; 1x 13x160; 1x 17x190; 1x 19x230,0
9610	1x 30,0x370,0

9640 Magnetliste 6003 Joker 1 ringgaffelnøgle-sæt



Ringgaffelnøgle-sæt, metriske størrelser, gaffelsiden vinklet 7,5°

11 dele

På klemmeliste

05020233001	
6003 Joker	1x 8x115; 1x 10x125; 1x 11x135; 1x 12x148; 1x 13x160; 1x 14x167; 1x 15x174; 1x 16x182; 1x 17x190; 1x 18x210; 1x 19x230,0
9610	1x 30,0x370,0

9642 Magnetliste 6003 Joker Imperial 1 ringgaffelnøgle-sæt



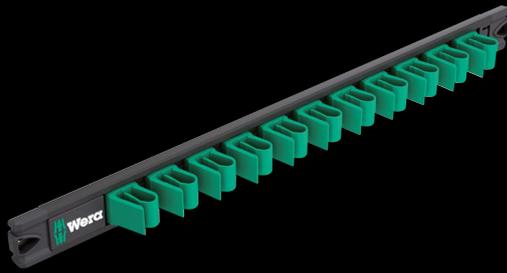
Ringgaffelnøgle-sæt, tommemålsstørrelser, gaffelsiden vinklet 7,5°

8 dele

På klemmeliste

05020235001	
6003 Joker Imperial	1x 5/16"x115; 1x 3/8"x125; 1x 7/16"x135; 1x 1/2"x160; 1x 9/16"x167; 1x 5/8"x182; 1x 11/16"x210; 1x 3/4"x230,0
9610	1x 30,0x370,0

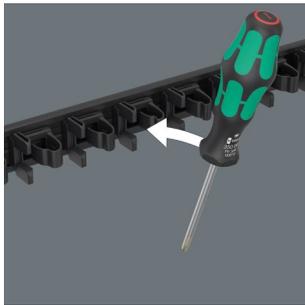
9610 Joker magnetliste, til op til 11 gaffelnøgler, uden indhold



1 magnetliste, tom. Til op til 11 Joker gaffelnøgler. Magnetlisten muliggør midlertidig anbringelse på metalliske overflader. Alternativt kan listen også skrues på en væg. Listen sikrer takket være det stærke pres pålidelig placering og let udtagning af værktøjet.

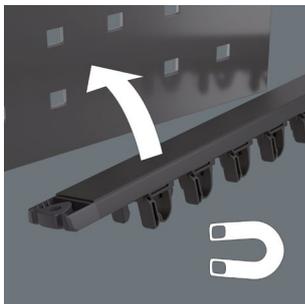
	mm	mm
05136413001	30.0	370.0

Sikker fiksering af værktøjet



Klemmeliste af plastik giver plads til op til 9 Kraftform skruetrækkere. Værktøjet holdes sikkert af stærke klemmejernedre.

Holder via magnetkraft



Via den stærke magnet kan klemmelisten anbringes sikkert på metalflader.

Fastgørelse med skruer



Listen kan også skrues fast på en væg.

9650 Magnetliste Kraftform skruetrækker-sæt



9 dele

6 Kraftform skruetrækkere serie 300; til krydskærvsskruer Phillips og Pozidriv (med Lasertip) og TORX® skruer. 1 Kraftform skruetrækker til lige kærve serie 100 VDE med reduceret klingediameter. Med værktøjsfinderens Take it easy: Farvemærkning efter profiler og påstemplet størrelse. 2 skruemejsler til lige kærve; til at skrue, mejsle og stemme med. 1 klemmeliste, der via magneter kan fastgøres sikkert på metalflader. Alternativt kan listen også skrues fast på en væg.

	mm	mm
05051012001		
⊖	932 A	1x 1,0x5,5x100; 1x 1,2x7,0x125
⊕	350	1x PH 2x100
⊕	355	1x PZ 1x80; 1x PZ 2x100
⊗	367 TORX®	1x TX 20x100; 1x TX 25x100
⊖	335	1x 0,8x4,0x100
⊖	160 IS VDE	1x 0,6x3,5x100
	9611	1x 30,0x400,0

9611 Magnetliste til op til 9 Kraftform skruetrækkere, uden indhold



1 magnetliste, tom. Til op til 9 Kraftform skruetrækkere. Listen sikrer takket være det stærke pres pålidelig placering og let udtagning af værktøjet. Alternativt kan listen også skrues på en væg.

	mm	mm
05136414001	30.0	400.0



9620 Bæltetaske sæt 1



9 dele

5 Kraftform skruetrækkere Serie 300; til krydskærvsskruer Phillips og Pozidriv (med Lasertip) og TORX® skruer. 3 Kraftform skruetrækkere Serie 100 VDE; til krydskærvsskruer Phillips (med Lasertip) og skruer med lige kærv. Med værktøjsfinderen Take it easy: Farvemærkning efter profiler og påstemplet størrelse. 1 skruemejsel til skruer med lige kærv; til at skrue, mejsle og stemme med. 1 formstabil, robust etui til fastgørelse i bæltet.

05136032001		
+	350	1x PH 1x80; 1x PH 2x100
+	355	1x PZ 2x100
+	367 TORX®	1x TX 20x100; 1x TX 25x100
-	932 A	1x 1,2x7,0x125
+	162 i VDE PH	1x PH 1x80; 1x PH 2x100
-	160 i VDE	1x 0,6x3,5x100 ¹⁾
	9522	1x 170,0x240,0

¹⁾ ikke Lasertip

9622 Bæltetaske sæt 3



7 dele

3 Kraftform skruetrækkere Serie 100 VDE; til skruer med indvendig firkant og med lige kærv. 3 Kraftform skruetrækkere Serie 1800; til krydskærvsskruer Phillips og skruer med lige kærv (med Lasertip og Ball-greb). Med værktøjsfinderen Take it easy: Farvemærkning efter profiler og påstemplet størrelse. 1 skruemejsel til skruer med lige kærv; til at skrue, mejsle og stemme med. 1 formstabil, robust etui til fastgørelse i bæltet.

05300306001		
+	1850 PH	1x PH 1x80; 1x PH 2x100
-	1834	1x 1,0x6,0x100
-	932 A	1x 1,0x5,5x100
-	160 i VDE	1x 0,6x3,5x100 ¹⁾
○	168 i VDE	1x # 1x80; 1x # 2x100
	9522	1x 170,0x240,0

¹⁾ ikke Lasertip

9621 Bæltetaske sæt 2



7 dele

3 Kraftform skruetrækkere Serie 100 VDE; til krydskærvsskruer Phillips (med Lasertip) og skruer med lige kærv. 3 Kraftform skruetrækkere Serie 1800; til krydskærvsskruer Phillips og skruer med lige kærv (med Lasertip og Ball-greb). Med værktøjsfinderen Take it easy: Farvemærkning efter profiler og påstemplet størrelse. 1 skruemejsel til skruer med lige kærv; til at skrue, mejsle og stemme med. 1 formstabil, robust etui til fastgørelse i bæltet.

05136033001		
+	1850 PH	1x PH 1x80; 1x PH 2x100
-	1834	1x 1,0x6,0x100
-	932 A	1x 1,0x5,5x100
+	162 i VDE PH	1x PH 1x80; 1x PH 2x100
-	160 i VDE	1x 0,6x3,5x100 ¹⁾
	9522	1x 170,0x240,0

¹⁾ ikke Lasertip

Til fastgørelse i bæltet



Bæltetasken er af robust materiale og kan fastgøres i bæltet.



Kraftform Ball-Grip til store momenter



Det ergonomisk udformede Kraftform Ball-Grip ligger fremragende i hånden. Den runde form tillader overførelse af store momenter under skrueingen.

En ægte multifunktions-rack.

950/9 Hex-Plus Multicolour 3 vinkeløglesæt, metrisk, BlackLaser



9 dele, i rack til placering på bordet eller tilfastgørelse på væggen ved hjælp af vægholderen/foden 9109; integreret aftagelig clips 9539 til mobile opgaver, integreret aftagelig magnet 9538 til magnetisering og afmagnetisering af værktøjsspidser

Anvendelse: Indvendige sekskantsskruer

Udførelse: BlackLaser-overflade, plastbeklædt. Alle vinkeløgler er farvekodet og mærket med størrelse, så man hurtigt har den rigtige.

Udgang: Hex-Plus, sekskant-kuglehoved på den lange arm

05133165001		
○	950 SPKL Multicolour	1x 1,5x90; 1x 2,0x101; 1x 2,5x112; 1x 3,0x123; 1x 4,0x137; 1x 5,0x154; 1x 6,0x172; 1x 8,0x195; 1x 10,0x224
	9539	
	9109	
	9538	

950/9 Hex-Plus 8 vinkeløglesæt, metrisk, stelforkromet



9 dele, i rack til placering på bordet eller tilfastgørelse på væggen ved hjælp af vægholderen/foden 9109; integreret aftagelig clips 9536 til mobile opgaver, integreret aftagelig magnet 9538 til magnetisering og afmagnetisering af værktøjsspidser

Anvendelse: Indvendige sekskantsskruer

Udførelse: Stelforkromet

Udgang: Hex-Plus, sekskants-kuglehoved på den lange arm

05022102001		
○	950 PKL	1x 1,5x90 ¹⁾ ; 1x 2,0x100; 1x 2,5x112; 1x 3,0x126; 1x 4,0x140; 1x 5,0x160; 1x 6,0x180; 1x 8,0x200; 1x 10,0x219
	9109	
	9536	
	9538	

¹⁾ Almindelig sekskantsprofil



Hex-Plus



Skruer med sekskantet kærve er problematiske, for kontaktfladerne, via hvilke kraften overføres fra værktøjet til skruen, er meget smalle. Konsekvensen: skruehovedet kan blive ødelagt. Hex-Plus værktøj har større kontaktflader, der forhindrer det! Samtidig kan der overføres op til 20 % større momenter.

Godt at vide: Hex-Plus værktøj passer ned i enhver standard-sekskantsskrue!

Smart opbevaring til vinkeløgler



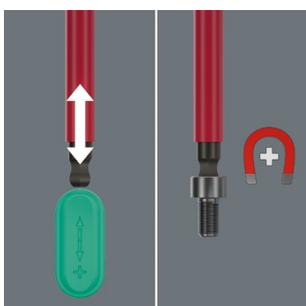
Rack'en til vinkeløglerne kan stilles på bordet eller fastgøres på væggen.

Clips til undervejs



Clipsen kan tages ud; således kan vinkeløglerne og tages med undervejs.

Aftagelig magnetiseringsklods



Rack'en indeholder en aftagelig magnetiseringsklods, som skrue og også værktøjsspidsen kan magnetiseres (og afmagnetiseres) med.



950/9 Hex-Plus Multicolour Imperial 3 vinkeløglesæt, tommemål, BlackLaser



9 dele, i tokomponent clips

Anvendelse: Indvendige sekskantsskruer

Udførelse: BlackLaser-overflade, plastbeklædt. Alle vinkeløgler er farvekodet og mærket med størrelse, så man hurtigt har den rigtige.

Udgang: Hex-Plus, sekskant-kuglehoved på den lange arm

05022641001	
	950 SPKS Multicolour
	1x 5/64"x50; 1x 3/32"x56; 1x 1/8"x63; 1x 5/32"x71; 1x 3/16"x80; 1x 7/32"x90; 1x 1/4"x100; 1x 5/16"x112; 1x 3/8"x125



9532 Kædenitter værktøds-sæt



20 dele

1 Wera-bit-skralde Zyklop Mini 1, sænksmedet helstålsudførelse; egnet til optag af bits med 1/4"-udvendig sekskanttilslutning ifølge DIN ISO 1173-C 6,3 og E 6,3 og Wera tilslutningsserier 1 og 4, 1 bit-håndgreb 816 R, 1 kædenitter, 1 kædeholder, reservedelssæt kædenitter pin, 1 kædelåsetang, 10 bits med 89 mm længde, 2 bits med 25 mm længde, 1 robust foldetaske

05136042001	
●	8001 A 1x 1/4"x87,0
●	816 R 1x 1/4"x119
+	851/4 Z 1x PH 1x89; 1x PH 2x89
+	867/4 Z TORX® 1x TX 10x89; 1x TX 25x89
○	840/4 Z 1x 2,0x89; 1x 2,5x89; 1x 3,0x89; 1x 4,0x89; 1x 5,0x89; 1x 6,0x89 ¹⁾
○	840/1 Z 1x 5,0x25; 1x 8,0x25
	9512 Kæde krog
	9513 Kæde nitteværktøj
	9533 Kædelåsetang 1x 167,5
	9534 3x 15,0

¹⁾ Sekskantsklinge

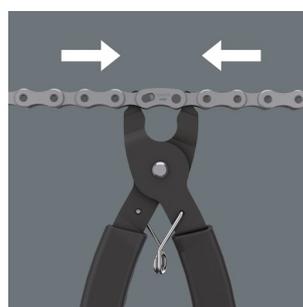
Til det svageste kædeled.

Kædeværktøj



Med det indeholdte kædeværktøj kan man åbne kæder og lukke dem igen; til åbning og lukning af cykelkæder. Egnede til Single-Speed kæder, op til 12-dobbelt.

Kædelåsetang



Kædelåsetangen letter åbning af arreterbare kædelåse med henblik på rengøring eller skift af kædeled.

9540 Krafform XL flaskesæt



Skruetrækkesæt i 17 dele; inklusiv genopfyldelig drikkeflaske Elite Fly.

2 skruemejsler til at skru, mejsle og stemme med, 2 Krafform skruetrækere med Lasertip-spids til Phillips-skruer, 2 Krafform skruetrækere til TORX® skruer, 2 Krafform VDE-skruetrækker, 160 iS med reduceret klingediameter og integreret isolering til skruer med lige kær, 162 i med Lasertip-spids, 6 BitTorsion bits, 1 bitholder, 1 Bit-Check, tom.

05100028001		
	9541 Drikkeflaske	1x 550
⊖	932 A	1x 1,0x5,5x100; 1x 1,2x7,0x125
⊕	350	1x PH 1x80; 1x PH 2x100
⊕	367 TORX®	1x TX 20x100; 1x TX 25x100
⊖	160 iS VDE	1x 0,6x3,5x100
⊕	162 i VDE PH	1x PH 2x100
	Bit-Check 7 Tool Finder 1, tom	
⊙	893/4/1 K	1x 1/4"x50
⊕	851/1 BTZ	1x PH 2x25
⊕	855/1 BTZ	1x PZ 1x25; 1x PZ 2x25
⊕	867/1 TORX® BTZ	1x TX 15x25; 1x TX 20x25; 1x TX 25x25

Drikkeflaske til outdoor-aktiviteter



Drikkeflaske Elite Fly i Wera design med 550 ml kapacitet. Perfekt egnet til outdoor aktiviteter. Passer også ind i alle gængse cykel-drikkeflaske-holdere.

Bits og bitholder i Bit-Check



Wera's Bit-Checks er ekstremt kompakte og er dermed ideelle følgesvende også på mobile arbejdspladser.

Bit-Check 30 TX Universal 1 SB



**NU TIL
SB-VÆGGEN**

1 universalholder med bøsning i rustfri stål, låsering og stærk permanentmagnet, 29 bits, hård og slidstærk, til universel brug.

05057900001	
1x Bit-Check 30 TX Universal 1	
● 899/4/1	1x 1/4"x50
♻ 867/1 TORX®	3x TX 10x25; 5x TX 15x25; 8x TX 20x25; 7x TX 25x25; 4x TX 30x25; 2x TX 40x25

Bit-Check 30 Wood 2 SB



**NU TIL
SB-VÆGGEN**

1 universalholder med bøsning i rustfri stål, låsering og stærk permanentmagnet, 29 bits, hård og slidstærk, til universel brug.

05057438001	
1x Bit-Check 30 Wood 2	
● 899/4/1	1x 1/4"x50
⊕ 851/1 Z	1x PH 2x25
⊕ 855/1 Z	2x PZ 1x25; 5x PZ 2x25; 2x PZ 3x25
♻ 867/1 TORX®	3x TX 10x25; 4x TX 15x25; 4x TX 20x25; 4x TX 25x25; 3x TX 30x25; 1x TX 40x25

Bit-Check 30 Metal 1 SB



**NU TIL
SB-VÆGGEN**

1 universalholder med bøsning i rustfri stål, låsering og stærk permanentmagnet, 29 bits, hård og slidstærk, til universel brug.

05057440001	
1x Bit-Check 30 Metal 1	
● 899/4/1	1x 1/4"x50
⊕ 851/1 Z	3x PH 1x25; 3x PH 2x25; 2x PH 3x25
⊕ 855/1 Z	3x PZ 1x25; 3x PZ 2x25; 3x PZ 3x25
♻ 867/1 TORX®	1x TX 10x25; 1x TX 15x25; 1x TX 20x25; 1x TX 25x25; 1x TX 30x25; 1x TX 40x25
⊖ 800/1 Z	1x 0.6x4.5x25; 1x 1.0x5.5x25; 1x 1.2x6.5x25
○ 840/1 Z	1x 4.0x25; 1x 5.0x25; 1x 6.0x25

Universalholdere med rustfri stål bøsning



Med låsering og stærk permanent magnet til særlig sikker placering af bitten i holderen.

Står altid klar



På arbejdspladsen kan Bit-Checks stilles op, så værktøjet altid står klar.



9524 Photovoltaik montage-værktøjssæt 1



Værktøjssæt i 7 dele til montage af solcelleanlæg. 1 momentskruetrækker 7442 (pistolgreb) til måleområde 3,0-6,0 Nm. 1 Rapidaptor bitholder 889/4/1 F med friløbsfunktion til særligt hurtig returbevægelse uden irriterende tagen ny greb ved højrerettet spænding. 1 ringgaffelnøgle 6003 Joker. 2 montage-nøgler til solar-stik MC4 (Multi-Contact). 1 topnøgleindsats 1/2" (slidset) st. 17 til montage af indbyggede stikforbindelser. 1 værktøjsskaft (adapter 1/4" til 1/2") til manuelt drevne topnøgleindsatser.

05136043001		
●	7400 pistol-greb	1x 7442, 3,0-6,0 Nm
●	8790 HMC Deep med udskæring på skaftet	1x 17,0x76,0
○ ○	870/4 A	1x 1/4"x1/2"x72
● ○	889/4/1 F	1x 1/4"x64
	6003 Joker	1x 17x190
	9108	2x 115
	Dobbelthæftende-stribe 120	1x 50,0x120,0

9108/2 Sæt montagenøgle til MC4-forbindelsesstik



Anvendelse: Til spænding og løsning af kabelforbindelsen samt til løsning af stikforbindelsens lås; solar-stik MC4 (Multi-Contact).

Udførelse: Glasfiberarmeret plastik

05136700001		
	9108	2x 115

Til montage af solcelle-anlæg



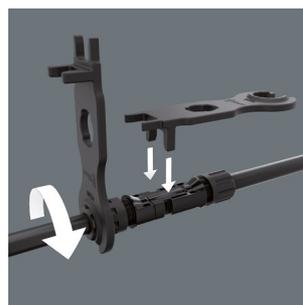
Sættet indeholder det til montage af solcelle-anlæg nødvendige skrueværktøj som momentskruetrækkere, ringgaffelnøgler og montagenøgler til solar-stik.

Enkel indstilling



Enkel indstilling af den krævede momentværdi med hånden.

Montagenøgle til solar-stik MC4



Til spænding og løsning af kabel-forbindelsen samt til åbning af lås på stikforbindelse.

Slidset topnøgle



Særligt egnet til montage af oppefra og fra siden kabelforbundne temperatursensorer, termokontakter og andre komponenter.



9530 Momentnøgle-sæt til varmepumper/klimaanlæg



4 dele; i robust, overfladeskånende, kompakt tekstilboks. Ringe volumen og vægt letter mobiliteten.

1 Click-Torque momentnøgle X 7 med 14x18 mm optag til indstiksværktøj, måleområde 10-100 Nm, præcision $\pm 4\%$ af den indstillede værdi, ifølge DIN EN ISO 6789-1:2017-07, til spænding højre- og venstre; let indstilling og sikring af den ønskede momentværdi, med hør- og mærkbar falden-i-hak, når skalaværdierne nås (finskala kun i Newtonmeter), hør- og mærkbar udløsningsmekanisme, når den indstillede momentværdi nås, ergonomisk 2-komponent greb, 3 selvjusterende Joker indstiks-gaffelnøgler 7880 med skraldefunktion.

05136076001	Click-Torque X 7	1x 14x18, 10-100 Nm
	7880 Joker XXL	1x 14x18x24-32x ¹⁵ / ₁₆ "-1 1/4"x113,5
	7880 Joker XL	1x 14x18x19-24x ³ / ₄ "-1 ⁵ / ₁₆ "x95,0
	7880 Joker L	1x 14x18x16-19x ⁹ / ₁₆ "-3 ³ / ₄ "x85,5

Til klimaledninger



Med sættet 9530 kan man fagligt korrekt spænde de på klimaledninger på køle- og klimaanlæg samt varmepumper anvendte skrueforbindelser.



Automatisk og trinløst selvindstillende



Via de automatisk trinløst bidende paralleltførte bakker dækker 7880 Joker alle mål indenfor det pågældende anvendelsesområde. Den rigtige størrelse finder nøglen selv uden indstilling, når den sættes på møtrikken eller skruen.



Joker 7880: Skraldemekanik til hurtigt arbejde



Skraldefunktionen i gabet sørger for hurtig og gennemgående skruing uden at fjerne nøglen fra emnet.

Click-Torque X 7 momentnøgle til indstiksværktøj, 10-100 Nm



Anvendelse: Til spænding højre- og venstre

Præcision: Nøjagtighed $\pm 4\%$ af den indstillede værdi, ifølge DIN EN ISO 6789-1:2017-07

Udførelse: Med optag til udskifteligt indstiksværktøj 14x18 mm; let indstilling og sikring af den ønskede momentværdi, med hør- og mærkbar falden i hak når skalaværdien nås (finskala kun i Newtonmeter), hør- og mærkbar udløsningsmekanisme når den indstillede momentværdi nås

Greb: Ergonomisk 2-komponent greb

	Nm		lb. ft.	mm	S _k	l _k	mm	mm	mm	mm	mm	mm	mm	mm	mm	
05075657001	14x18	10-100	0.5	7-73	372	25.5	329.0	140	47	29	20	14 41/64"	5 33/64"	1 27/32"	1 9/64"	25/32"

S_k = Stichmaß Prüfaufsatz; l_k = målestok test essay kraftpåførselspunkt til testudstyrsakse

7880 Joker XXL selvjusterende indstiks-gaffelnøgle til nøglestørrelse 24-32 mm, 14x18mm



Anvendelse: Sekskant-skruehoveder hhv. -møtrikker

Tilslutning: 14x18 mm; til momentnøgle i serien Click-Torque X og XP med 14x18 mm optag

Udførelse: Selvjusterende gaffelnøgle med skraldefunktion; størrelsesindstillelig gaffelside, parallelt førte glatte gaffelsider; med 30° returvinkel via hjørneviddeprismerne i gafflen

	mm	mm	mm	mm
05020173001	14x18	24-32	15/16"-1 1/4"	113.5

7880 Joker XL selvjusterende indstiks-gaffelnøgle til nøglestørrelse 19-24 mm, 14x18mm



Anvendelse: Sekskant-skruehoveder hhv. -møtrikker

Tilslutning: 14x18 mm; til momentnøgle i serien Click-Torque X og XP med 14x18 mm optag

Udførelse: Selvjusterende gaffelnøgle med skraldefunktion; størrelsesindstillelig gaffelside, parallelt førte glatte gaffelsider; med 30° returvinkel via hjørneviddeprismerne i gafflen

	mm	mm	mm	mm
05020172001	14x18	19-24	3/4"-15/16"	95.0

7880 Joker L selvjusterende indstiks-gaffelnøgle til nøglestørrelse 16-19 mm, 14x18mm



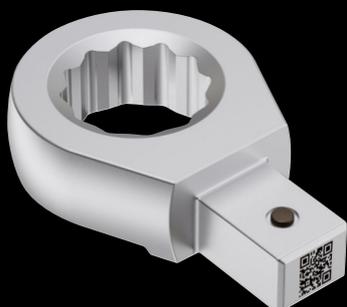
Anvendelse: Sekskant-skruehoveder hhv. -møtrikker

Tilslutning: 14x18 mm; til momentnøgle i serien Click-Torque X og XP med 14x18 mm optag

Udførelse: Selvjusterende gaffelnøgle med skraldefunktion; størrelsesindstillelig gaffelside, parallelt førte glatte gaffelsider; med 30° returvinkel via hjørneviddeprismerne i gafflen

	mm	mm	mm	mm
05020171001	14x18	16-19	5/8"-3/4"	85.5

Ny problemløsning til korrekt moment-indstilling



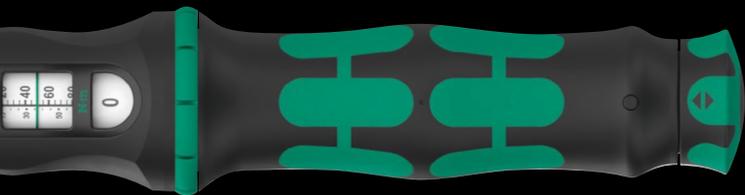
Problemet:

Indstiksværktøj til momentværktøj har forskellige geometriske udformninger, hvilket ændrer på montværdien, der skal indstilles. For at nå frem til den rigtige indstillingsværdi skal geometrierne indscættes i en formel: Omstændeligt og tit ikke til at realisere på arbejdsstedet.

Løsningen:

QR koder (der indeholder de nødvendige værdier) på momentværktøj og indstiksværktøj. Scan QR koden → angiv den krævede momentværdi i Nm → Aflæs de Nm, der reelt skal indstilles: Færdig. Og det hele uden en app.

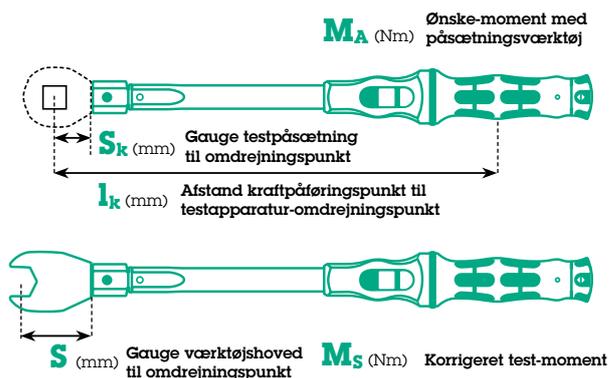
www.wera.de/torque-advisor



Kalibrering Click-Torque momentnøgle X

Værktøjet er blevet kalibreret ved hjælp af en testadapter, hvis gauge betegnes med „S_k“. Hvis gauge afviger med længden „S_k“ fra den anvendte stykke påsætningsværktøj, så ændres det reelle udløsningsmoment efter formel.

$$M_s = \frac{M_A \times l_k}{l_k + (S - S_k)}$$



NYHED

Eet og fejlfri bestemmelse af momentværdien



Den laserindgravede slitageresistente QR-kode gør det lettere at finde den korrekte momentværdi i forhold til den anvendte momentnøgle og indstiksværktøj. Scan den blot med en smartphone eller tablet (hvis tilstede, begge QR koder: momentnøgle og indstiksværktøj). Så åbnes automatisk et website (ingen app!), hvor det indscannede værktøj genkendes. Anfør derpå den krævede momentværdi; så findes den korrigerede værdi automatisk. Dermed bortfalder beregningen via korrekturformlen.



Safe-Torque A 1 SHK Set 1, 1/4" firkant, 2-12 Nm



Gennemglidemekanik forhindrer påførsel af for store momenter



Momentnøglen Safe-Torque A 1 er udstyret med en gennemglidemekanik. Når den indstillede momentværdi nås, kan værktøjet ikke overspændes, således at man ikke kan påføre et for stort moment.



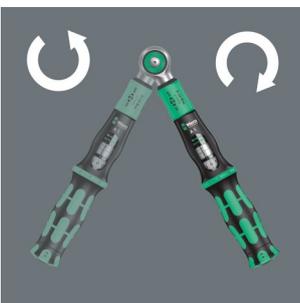
Torque Lock funktion



Momentfunktionen kan deaktiveres. Momentnøglen Safe-Torque kan da også benyttes som standard-skralder med store løsningsmomenter og ved definerede drejningsvinkel-anvendelser.



Til spænding højre- og venstream



Momentnøglen Safe-Torque er egnet til spænding højre- og venstream med indstillet moment. Ved fraslået Torque Lock funktion foregår spænding og løsningen uden moment.



20 dele; i overfladeskånende, kompakt og robust tekstilboks. Ringe volumen og vægt letter mobiliteten.

1 Safe-Torque A 1 momentnøgle med 1/4"-firkantstilslutning, måleområde 2-12 Nm; til kontrolleret spænding højre- og venstream; spænding og løsning med og uden moment, deaktiverbar momentfunktion (Torque Lock funktion); 72 tænder; lille returvinkel på 5°; let indstilling og sikring af den ønskede momentværdi, med hør- og mærkbar falden i hak når skalaværdierne nås, gennemrutsjende udløsningsmekanisme når den indstillede momentværdi nås; ergonomisk 2-komponent greb; 8 Zyklop toppe, 9 Zyklop bit-toppe (indvendig sekskant, TORX®), 1 Zyklop-forlængerled med drejebøsning, kort

05136073001		
⊕	Safe-Torque A 1	1x 1/4", 2-12 Nm
⊙	8790 HMA	1x 5,5x23,0; 1x 6,0x23,0; 1x 7,0x23,0; 1x 8,0x23,0; 1x 10,0x23,0; 1x 11,0x23,0; 1x 12,0x23,0; 1x 13,0x23,0
⊗	8767 A HF	1x TX 15x28,0; 1x TX 20x28,0; 1x TX 25x28,0; 1x TX 30x28,0
⊖	8740 A HF	1x 3,0x28,0; 1x 4,0x28,0; 1x 5,0x28,0; 1x 6,0x28,0; 1x 8,0x28,0
	Belt A 0/9	1x 39,0x238,0
⊕ ⊖	8794 SA	1x 1/4"x75,0
	Dobbelthæftende-stribe 240	1x 50,0x240,0

9529 C SB trinnøgle 1/2"



Tilslutning: 1/2"

Anvendelse: Til alle gængse skrueforbindelser og fittings ved radiatorventiler, termostat-, afløbsskrueforbindelser etc.

Udførelse: 5 trin: 3/8", 7/16", 1/2", 16 og 21 mm; chrom-vanadium-stål, matforkromet

05136074001		
		mm
		88,0

Wera 2go SHK 1 værktøjssæt til VVS- og klimateknik



Wera 2go SHK 1: Til VVS-området (vand, varme og klimateknik)



Omfattende værktøjssæt i 30 dele i kompakt værktøjscontainer Wera 2go 2 til VVS-opgaver ved mobilt brug.

Trinnøgle med 5 trin



Trinnøglen (1/2") er egnet til alle gængse skrueforbindelser og fittings ved radiatorventiler, termostat-, afløbsskrueforbindelser etc. 5 trin (3/8", 7/16", 1/2", 16 og 21 mm).

30 dele, værktøjssæt til VVS-området; 1 formstabil, robust værktøjs-container Wera 2go 2 med dobbeltklæbende system til fastgørelse af yderligere Wera 2go-komponenter og Wera tekstilboks og tasker med dobbeltklæbende zone, inkl. 1 aftagelig krog med bæregreb og variabel dobbeltklæbende rumdeler til opdeling i op til 5 indvendige fag, 1 skruemejsel til at skrue, mejsle og stemme med, 4 VDE skruetrækkere, 2 topnøgle-skrue-trækkere med hulskæft, 1 Wera Zyklop Metal Switch skralde (1/2"), 4 Zyklop toppe (1/2"), 1 Belt C (tekstilbælte), til op til 6 topnøgle-indsatser, uden indhold, 4 Joker dobbeltgaffelnøgler, 1 vinkelnøglesæt til indvendige sekskantsskruer 950/9 Hex-Plus, 1 Wera trinnøgle, 1 KNIPEX® kombinationstang (160 mm, art. nr. 03 01 160), 1 KNIPEX® vandpumpetang COBRA® 250 mm (art. nr. 87 11 250), 1 KNIPEX® afisolerings-skævbider (art. nr. 14 26 160), 1 KNIPEX® Profi-Key til gængse låsesystemer (art. nr. 00 11 04), 1 PUK® lille savbue (art. nr. 2200), 1 Lyra® dybhulsmarkør (art. nr. 4494202), 1 STABILA® vaterpas (type 70, 30 cm, art. nr. 02281), 1 STABILA® træ-tommestok (type 607, 2 m, lysegul, art. nr. 01104), 1 PICARD® smedehammer 400 g, tysk form (art. nr. 000101-0400), 1 BESSEY® klinge-springkniv DBKPH-EU.

05136071001	1x	Wera 2go 2
	1x	932 A Skruetrækker til skrue med lige kær, 1.2 x 7.0 x 125 mm
	1x	395 HO Topnøgleskruetrækker, 10.0 mm x 90 mm
	1x	395 HO Topnøgleskruetrækker, 13.0 x 90 mm
	1x	1060 i VDE-isoleret Kraftform skruetrækker til lige kær, 0.6 x 3.5 x 100 mm
	1x	1060 i VDE-isoleret Kraftform skruetrækker til lige kær, 1.0 x 5.5 x 125 mm
	1x	1062 i PH VDE-isoleret Kraftform krydskærvs-skruetrækker, PH 1 x 80 mm
	1x	1062 i PH VDE-isoleret Kraftform krydskærvs-skruetrækker, PH 2 x 100 mm
	1x	8004 C Zyklop Metal-skralde med omskiftergreb med 1/2"-tilslutning, 281 mm
	1x	8790 HMC Zyklop-toppe med 1/2"-tilslutning, 10.0 mm
	1x	8790 HMC Zyklop-toppe med 1/2"-tilslutning, 13.0 mm
	1x	8790 HMC Zyklop-toppe med 1/2"-tilslutning, 17.0 mm
	1x	8790 HMC Zyklop-toppe med 1/2"-tilslutning, 19.0 mm
	1x	Belt C (tekstilrem), 6 dele, uden indhold
	1x	6002 Joker Dobbeltgaffelnøgle, 10 + 13 x 167 mm
	1x	6002 Joker Dobbeltgaffelnøgle, 17 + 19 x 235 mm
	1x	6002 Joker Dobbeltgaffelnøgle, 24 + 27 x 280 mm
	1x	6002 Joker Dobbeltgaffelnøgle, 30 + 32 x 305 mm
	1x	950/9 Hex-Plus 2
	1x	9529 C SB trinnøgle 1/2"
	1x	KNIPEX® vandpumpetang COBRA® 250mm 87 11 250
	1x	KNIPEX® kombinationstang 160mm 03 01 160
	1x	KNIPEX® afisolerings-skævbider 14 26 160
	1x	KNIPEX Profi-Key 001 104 til gængse afspærringssystemer
	1x	STABILA® vaterpas type 70, 30 cm, 02281
	1x	STABILA® tommestok type 607, 2 m, lysegul, 01104
	1x	PICARD® hammer 400 g, tysk form, 000101-0400
	1x	PUK® 2200 lille savbue
	1x	BESSEY® Klinge-springkniv DBKPH-EU
	1x	Lyra® dybhulsmarkør DRY PROFI 4494202

Kraftform Kompakt 400 RA SHK Set 1



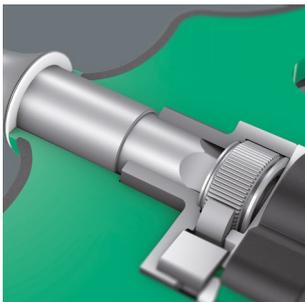
19 dele

Tekstilboks med 1 tværgrebs-bits-håndgreb 416 RA med skraldefunktion og Rapidaptor hurtigskift, 1 håndgreb 816 R Kraftform med Rapidaptor hurtigskift, 15 hårde og slidstærke bits, 1/4", 89 mm lang, 2 topnøgle, magnetisk

05136072001		
●	416 RA	1x 1/4"x45
●	816 R	1x 1/4"x119
+	851/4 Z	1x PH 2x89
+	855/4 Z	1x PZ 2x89
+	855/4 PZ/S	1x # 1x70; 1x # 2x70
+	867/4 Z TORX®	1x TX 15x89; 1x TX 20x89; 1x TX 25x89; 1x TX 30x89
○	840/4 Z	1x 2,0x89; 1x 2,5x89; 1x 3,0x89; 1x 4,0x89; 1x 5,0x89; 1x 6,0x89 ¹⁾ ; 1x 8,0x89 ¹⁾
●	869/4 M	1x 8,0x50,0; 1x 10,0x50,0
	Dobbelthæftende-stribe 120	1x 50,0x120,0

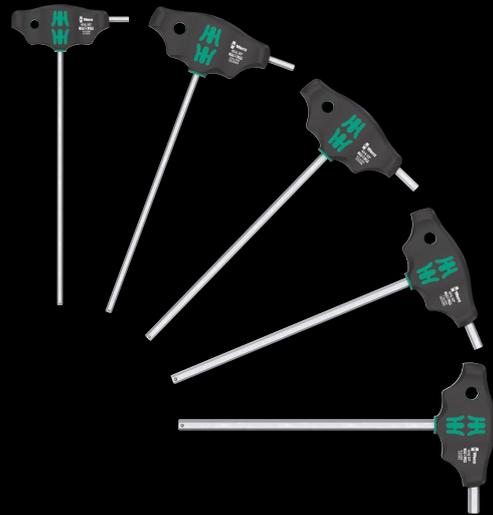
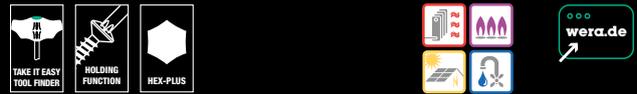
¹⁾ Sekskantsklinge

Skraldemekanik i grebet



Skraldemekanikken i tværgrebs-bit-håndgrebet 416 RA er helt indbygget i grebet. Værktøjets kompakte form muliggør handy arbejde.

454/5 HF SHK Set 1 Skruetrækkersæt tværgrebs-skruetrækkere Hex-Plus med holdefunktion



Anvendelse: Skruer med indvendig sekskant, tværgrebs-skruetrækkere med holdefunktion på den lange arm

Udførelse: 5 tværgrebs-skruetrækkere Hex Plus med værktøjsfinderen Take it easy: Farvemærkning efter profiler (blå = indvendig sekskant) og påstemplet størrelse

05136070001		
○	454 HF	1x 4x200; 1x 5x200; 1x 6x200; 1x 7x200; 1x 8x200

Bit-Check 6 SHK 1 SB



6 bits, Torsionsform (T) mod slidage før tid, hårde og slidstærke (Z), til universelt brug. Sortiment særlig egnet til brug indenfor VVS- og klimateknik.

05073631001		
	1x Bit-Check 6 SHK 1	
+	851/4 TZ	1x PH 1x50
+	867/4 Z TORX®	1x TX 15x50; 1x TX 20x50; 1x TX 25x50
○	840/4 Z	1x 5,0x50; 1x 6,0x50 ¹⁾

¹⁾ Sekskantsklinge

Kraftform Kompakt 27 XL SHK 1



Anvendelse: Egetil til bits med 1/4"-udvendig sekskantstilslutning ifølge DIN ISO 1173-C 6,3 og E 6,3 og Wera tilslutnings-serier 1 og 4

Udførelse: 300 mm lang stiv klinge; med kompakt rustfri stål holder og stærk magnet. Sikker bitholdefunktion via låsemekanisme.

Greb: Kraftform med rullerikring, flerkomponent, integreret bit-magasin

05136075001		
+	851/1 Z	1x PH 2x25
+	867/1 TORX®	1x TX 15x25; 1x TX 20x25; 1x TX 25x25
○	840/1 Z	1x 5,0x25; 1x 6,0x25
●	394 S	1x 1/4"x300

Kraftform Kompakt 27 XL Universal 1



Anvendelse: Egetil til bits med 1/4"-udvendig sekskantstilslutning ifølge DIN ISO 1173-C 6,3 og E 6,3 og Wera tilslutnings-serier 1 og 4

Udførelse: 300 mm lang stiv klinge; med kompakt rustfri stål holder og stærk magnet. Sikker bitholdefunktion via låsemekanisme.

Greb: Kraftform med rullerikring, flerkomponent, integreret bit-magasin

05051028001		
+	851/1 BTZ	1x PH 1x25; 1x PH 2x25
+	855/1 BTZ	1x PZ 2x25
+	867/1 TORX®	1x TX 15x25; 1x TX 20x25; 1x TX 25x25
○	BTZ	
●	394 S	1x 1/4"x300

300 mm lang klinge



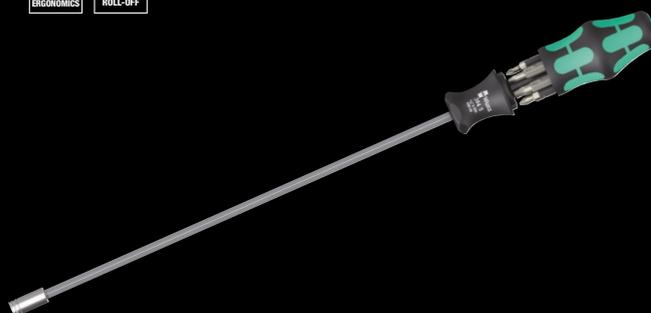
Den 300 mm lange klinge gør det muligt også at nå dybtliggende skruer.

Sikkert hold og let udtagning



Sikker bitholdefunktion via låsemekanisme. Med stærk permanent magnet.

Kraftform Kompakt 27 XL Universal Imperial Set 1



Anvendelse: Egetil til bits med 1/4"-udvendig sekskantstilslutning ifølge DIN ISO 1173-C 6,3 og E 6,3 og Wera tilslutnings-serier 1 og 4

Udførelse: 300 mm lang stiv klinge; med kompakt rustfri stål holder og stærk magnet. Sikker bitholdefunktion via låsemekanisme.

Greb: Kraftform med rullerikring, flerkomponent, integreret bit-magasin

05051032001		
+	851/1 Z	1x PH 1x25; 1x PH 2x25
-	800/1 Z	1x 1,0x5,5x25; 1x 1,2x6,5x25
○	868/1 Z	1x # 1x25; 1x # 2x25
●	394 S	1x 1/4"x300

Kampagneperiode:
01.03.2024–28.02.2025

Vi forbeholder os retten til på ethvert tilspunkt og uden forvarsel at ændre alle i dette brochure anførte oplysninger mht. produktens egenskaber, varianter og udførelser. Ethvert ansvar for trykfejl eller andre fejl er udelukket.



Wera Werkzeuge GmbH
Korzter Straße 21–25
D-42349 Wuppertal

Phone: +49 (0)2 02/40 45-0
E-Mail: info@wera.de
www.wera.de

